

三菱WS510A



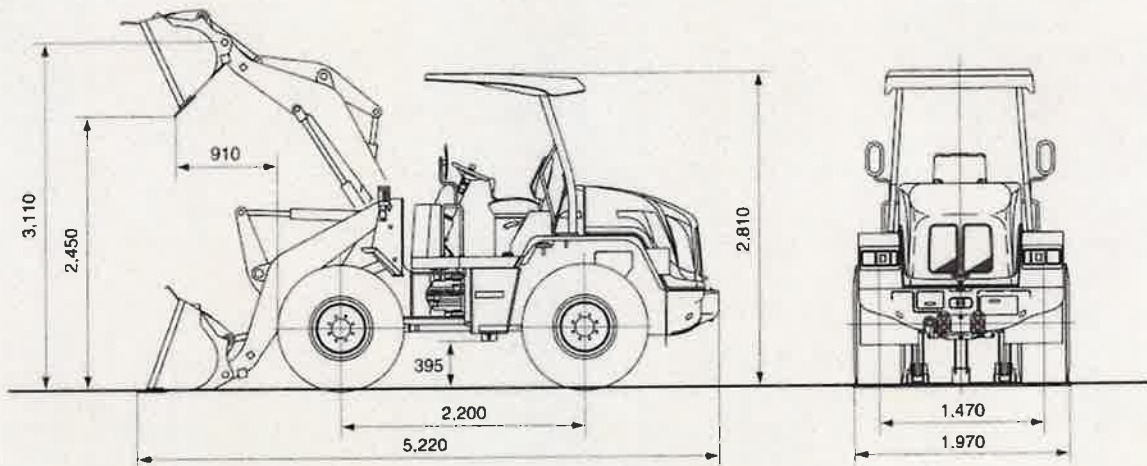
三菱ホイールローダ

WS 510 A

キャタピラージャパン株式会社

WS 510A SPECIFICATIONS 仕様一覧

■外形寸法



単位:mm

■仕様

[]内はキャブ仕様

運転質量	kg	5,000 [5,300]	
バケット容量	m ³	0.9	
常用荷重	kg	1,350	
定格出力/回転数	kW(PS)/min ⁻¹	44 (60)/1,800	
最小旋回半径	最外輪中心	mm	3,775
	バケット最外側	mm	4,420
最大けん引力	kN(kgf)	41.2 (4,200)	
発坂能力			30°
	走行速度	km/h	0~32
走行速度	前進	km/h	0~32
	後進	km/h	0~32

●主要寸法

全長	mm	5,220
全幅(バケット幅)	mm	1,970
全高(キャブ上端まで)	mm	2,810 [2,710]
ホイールベース	mm	2,200
トレッド	mm	1,470
最低地上高	mm	395
最大持ち上げ高さ(バケットヒンジピン高さ)	mm	3,110
ダンピングリアランスダンピングリーチ	mm	2,450/910
バケット後傾角(地上)		43°
バケット前傾角(最高位置)		45°

●エンジン

名称	三菱S4K-E4Tディーゼルエンジン	
型式	4サイクル水冷直列直噴式(ターボ付)	
シリンダ数・内径(mm)×行程(mm)	4・102×130	
総排気量	cc	4,249

●トランスミッション

型式	HST方式
変速方式	無段階自動変速
HSTポンプ型式	可変容量ピストン式
HSTモータ型式	可変容量ピストン式

●車軸

前車軸振動量	フレーム固定、半浮動式0°
後車軸振動量	センターピボット、半浮動式±10°

●タイヤ

サイズ	17.5/65-20.10PR	
●ブレーキ		
足ブレーキ	前後輪制動 密閉湿式多板ディスク式	
駐車ブレーキ	足ブレーキと併用	
●ステアリング		
型式	フレーム屈折式パワーステアリング	
横向角度(左右各)	40°	
●容量		
燃料タンク	ℓ	70
冷却水	ℓ	14
エンジンオイル	ℓ	11

■主なオプション/アタッチメント品

- キャブ(エアコン/フロント&リヤワイパ/AMラジオ付き)
- ヒータ&デフロスタ
- 各種バケット
- ライドコントロール(運搬物及び運転者の走行振動抑制装置)



ランバーフォーク



マルチパスバケット



クイックカブラ

- 除雪用ブラウ
- 畜産用各種作業装置
- 超低騒音対策装置(国土交通省指定超低騒音型建設機械)
- その他



本機をご使用の際は、必ず取扱説明書をよく読み、正しくお使いください。
故障や事故などを防止する為、定期点検を必ず行ってください。

お問い合わせ先

キャタピラー・ジャパン株式会社

本社(代表) 東京都世田谷区用賀4丁目10番1号 〒158-8530 TEL.03-5717-1121
(カタログお問い合わせ先) TEL.042-764-8730
HP <http://japan.cat.com/>

労働安全衛生法に基づき総重量3トン未満の建設機械の運転には事業者が実施する「小型車両系建設機械運転技能特別教育」の修了が必須です。
労働安全衛生法に基づき総重量3トン以上の「車両系建設機械(整地・運搬・積込・掘削用)および(解体用)の運転」には登録教育機関の行う「技能講習」を受講し修了の取得が必要です。

CATERPILLAR(キャタピラー)、CAT及びACERTはCaterpillar Inc.の登録商標です。
掲載写真はカタログ用にポーズをつけて撮影したものです。機体から離れる場合は必ず作業装置を接地させてください。
掲載写真は標準仕様と一部異なる場合があります。また仕様は予告なく変更することがあります。

2117C2-03(0706)